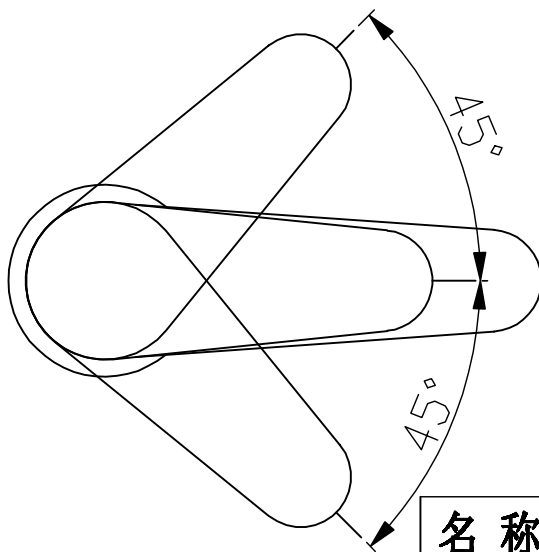
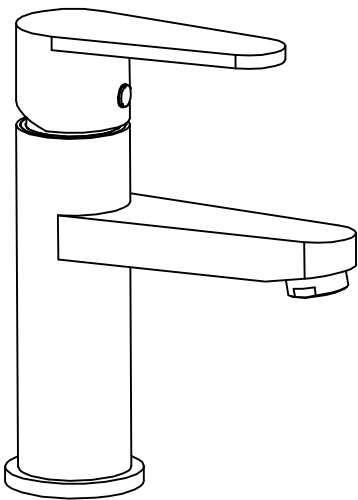
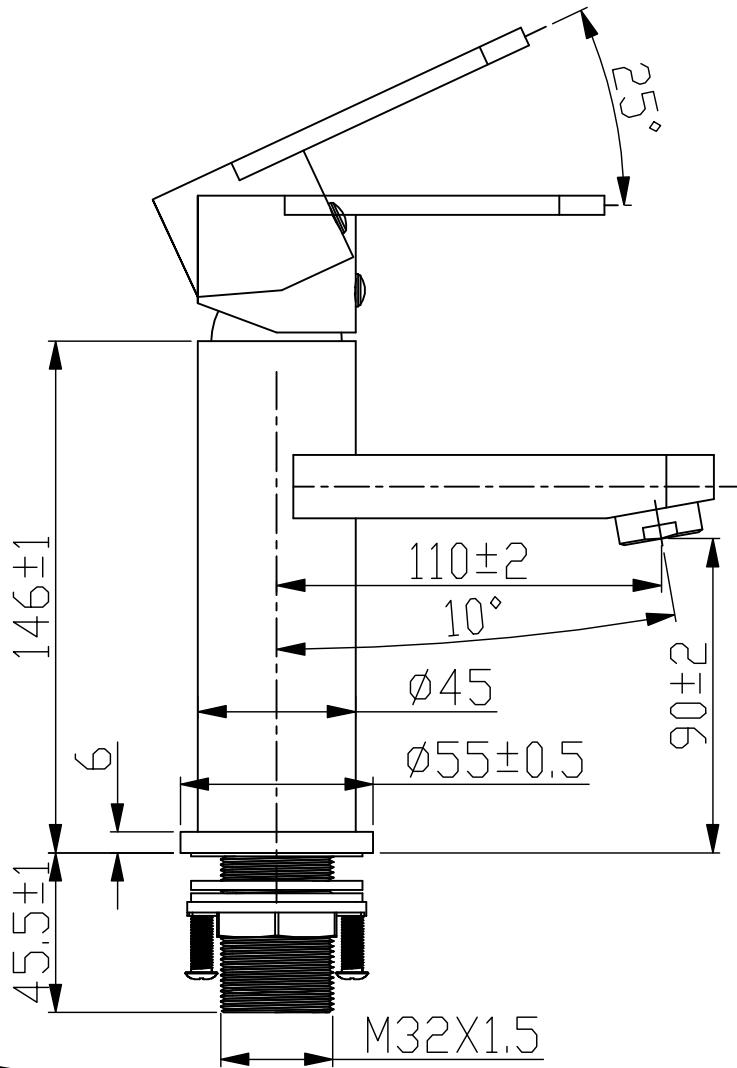


TOLERANCE UNLESS SPECIFIED

0. ±1
0.0 ±0.1
0.00 ±0.05

ANGLES ±3° 3.2
UNLESS SPECIFIED



名称	A8404
编号	产品编号

版本	∅	视图		比例	1:0.5	材料	净重	g
设计	邓启明	日期		2016-8-1	规格		毛重	
审核		日期						
批准		日期						



洁耐雅卫浴有限公司
Jie Naiya Sanitary Ware Co., Ltd.