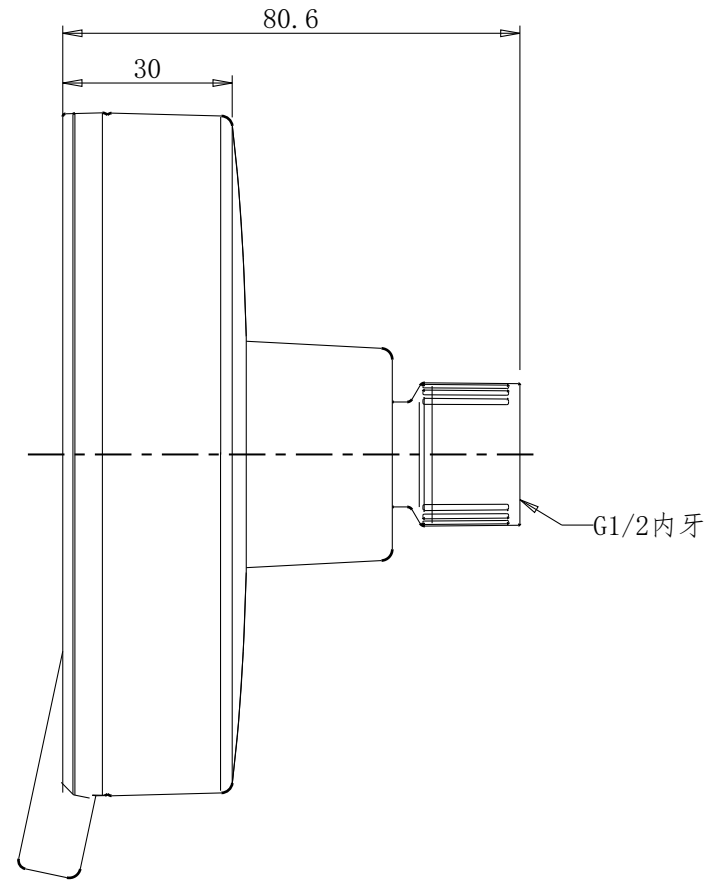
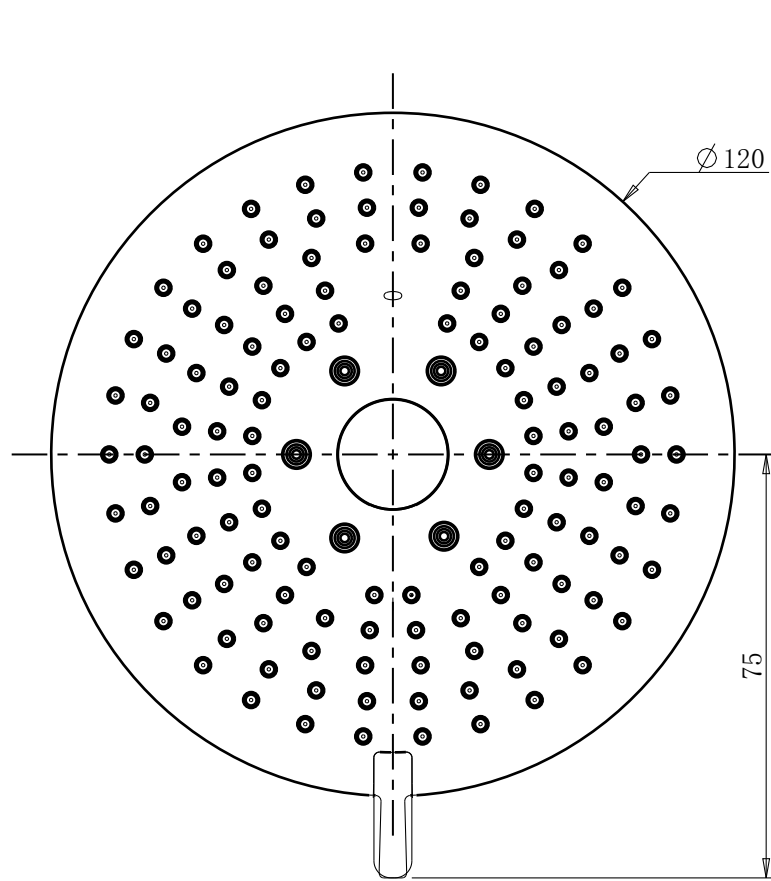


标记	版本号	更改内容	更改人	日期



	自由公差		产品名称	侧喷花洒		 正霖卫浴实业有限公司 GENRIM SANITARY ENTERPRISE CO., LTD
	长度	角度	产品型号	TS035		
<120	±0.1	±0.5	零件名称	尺寸图		
120-250	±0.2		零件编号			
250-500	±0.5		图号	13F-00	材料	表面
>500	±1.0		模具编号		颜色	用量
设计	陈代群/2021.01.20		文件位置	D/正霖设计-受控文件/侧喷花洒/TS033		
审核			版本	C1.0	比例	FIT 单位 mm 图幅 A4
批准			第三角度投影		 第 张 共 张	