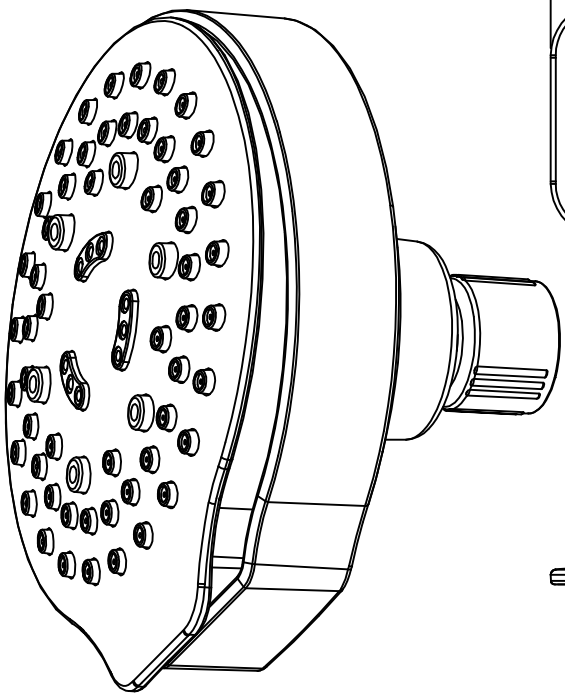
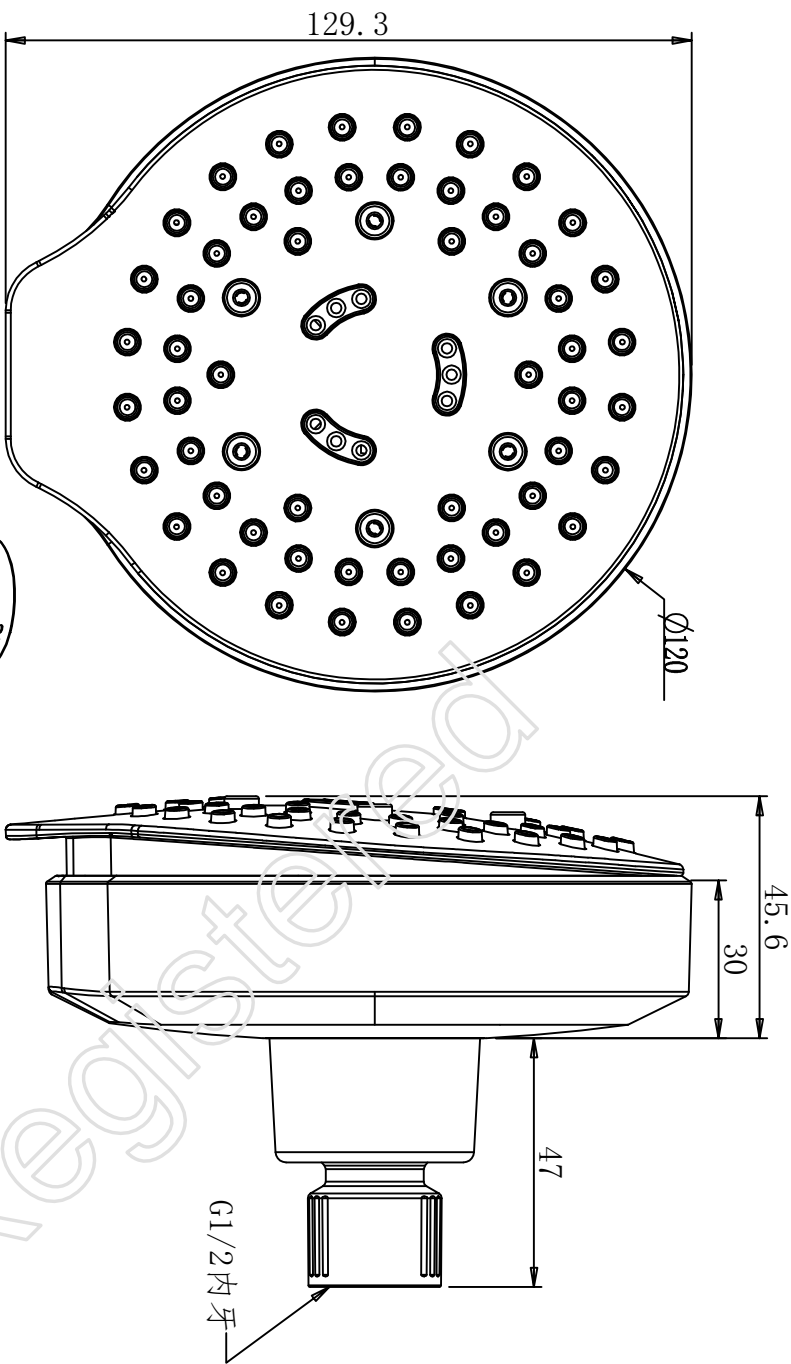


标记	版本号	更改内容	更改人	日期



自由公差		产品名称	侧喷花洒	正霖卫浴实业有限公司 GENRIM SANITARY ENTERPRISE CO., LT	
<math>\leq 20</math>	长度 $\pm 0.1$	产品型号	TS027	零件名称	外观尺寸图
120-250	角度 $\pm 0.5^\circ$	零件名称		零件编号	
250-500	±0.2	零件编号		图号	34E-00
> 500	±0.5	图号		模具编号	
	±1.0	模具编号		文件位置	D/正霖设计-受控文件/侧喷花洒/TS027
设计	陈代群/2019.04.19	版本	C1.0	比例	FIT
审核		第三角度投影		单位	mm
批准				图幅	A4
				张数	共 张