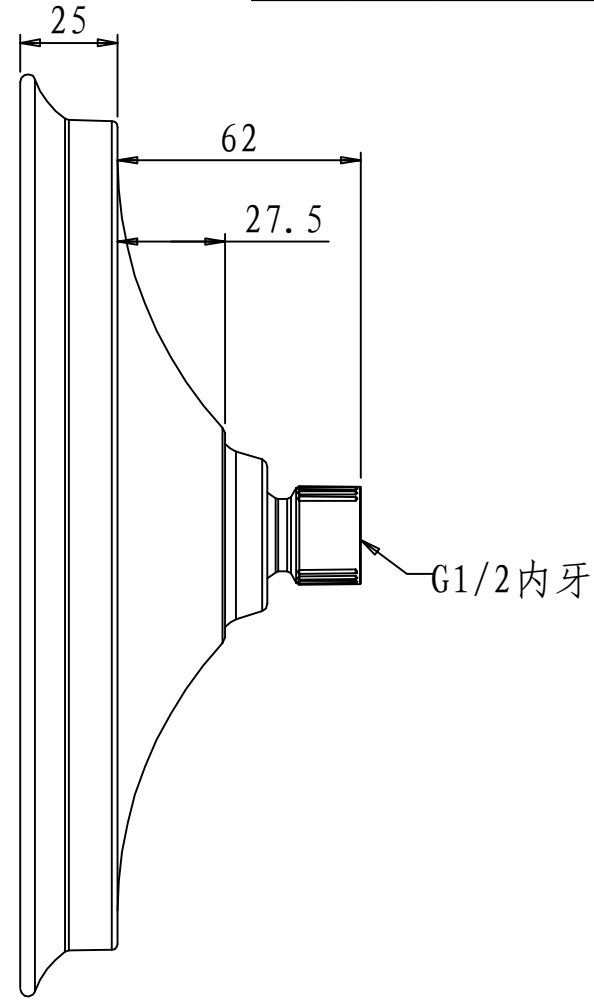
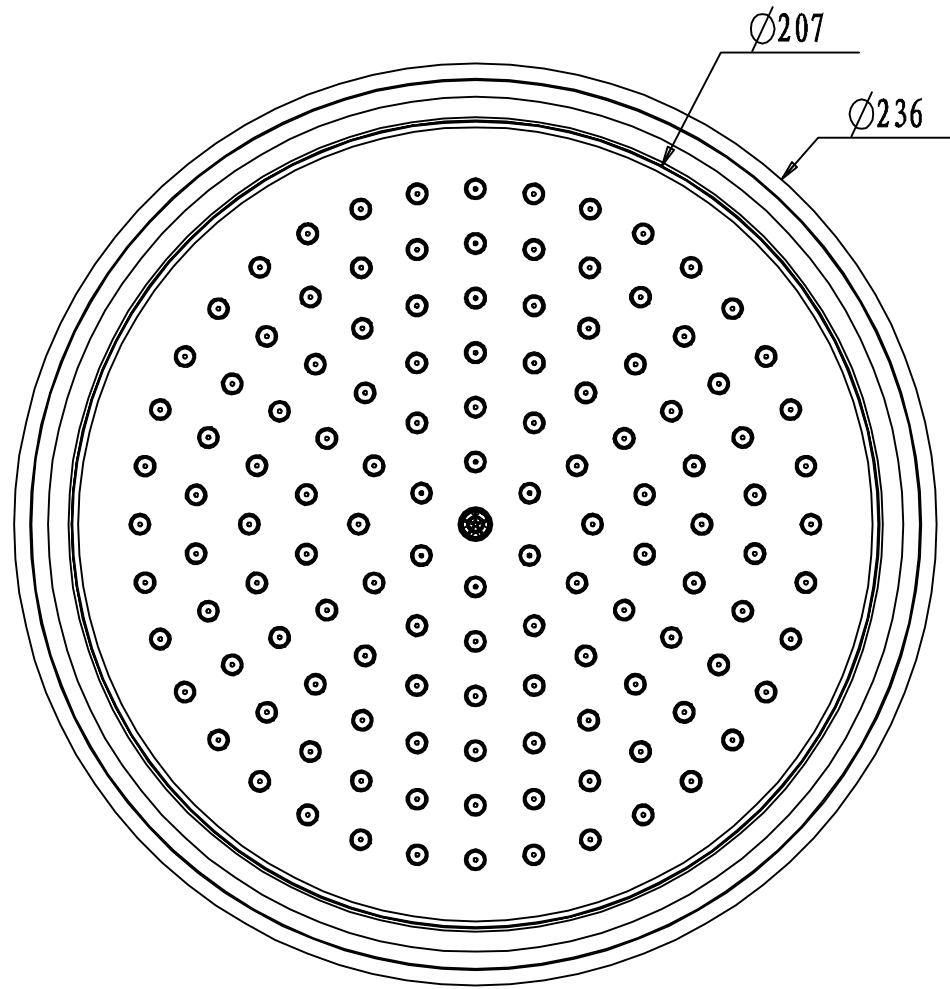


标记	版本号	更改内容	更改人	日期



	自由公差		产品名称	古典塑胶顶喷			
	长度	角度	产品型号	MS058			
<20	±0.1	±0.5°	零件名称	尺寸图			
120-250	±0.2		零件编号				
250-500	±0.5		图号	45B-00ZZ	材料		表面
>500	±1.0		模具编号		颜色		用量
设计	/2013.12.24		文件位置	D/正霖设计-受控文件/顶喷花洒/MS058			
审核			版本	C1.0	比例	FIT	单位 mm 图幅 A4
批准			第二名度投影			第 张 共 张	

正霖卫浴实业有限公司
 GENRIM SANITARY ENTERPRISE CO., LTD